

# INVERSORA PARA SOLDA DE ELETRODOS REVESTIDOS

# 125 I



# INSTRUÇÕES GERAIS

- Seguir rigorosamente as instruções contidas no presente Manual e respeitar os requisitos e demais aspectos do processo de soldagem a ser utilizado.
- Não instalar, operar ou fazer reparos neste equipamento sem antes ler e entender este Manual.
- Antes da instalação, ler os Manuais de instruções dos acessórios e outras partes que serão agregados ao equipamento e certificar-se de sua compatibilidade.
- Certificar-se de que todo o material necessário para a realização da soldagem foi corretamente especificado e está devidamente instalado de forma a atender a todas as especificações da aplicação prevista.
- Os equipamentos auxiliares (cabos, acessórios, porta-eletrodos, mangueiras, etc.) estejam corretamente e firmemente conectados (Quando utilizados). Consultar os respectivos manuais
- Em caso de dúvidas ou havendo necessidade de informações ou esclarecimentos a respeito, deste ou de outros produtos DIMAQ, consultar o Departamento de Serviços Técnicos.
- A Paral Industria e Comércio Ltda. Não poderá ser responsabilizada por qualquer acidente, dano ou parada de produção causados pela não observância das instruções contidas neste Manual ou por não terem sido obedecidas as normas adequadas de segurança industrial.
- Acidentes, danos ou paradas de produção causados por instalação, operação ou reparação deste ou outro produto DIMAQ efetuada por pessoa (s) não qualificada (s) para tais serviços são da inteira responsabilidade do Proprietário ou Usuário do equipamento.
- O uso de peças não originais e/ou não aprovadas pela DIMAQ, na reparação deste ou de outros produtos DIMAQ é da inteira responsabilidade do proprietário ou usuário e implica na perda total da garantia dada.
- Ainda, a garantia de fábrica dos produtos DIMAQ será automaticamente anulada caso seja violada qualquer uma das instruções e recomendações contidas no certificado de garantia e/ou neste Manual.

## CARACTERÍSTICAS TÉCNICAS DIMAQ 125 I INVERTER

Alimentação	220 (V)
Faixa de Tensão em Vazio (V)	65
Faixa de Corrente (A)	10/120
Fator de Trabalho %	15
Corrente de Soldagem (A/V)	120/24,8
Consumo em Vazio (A)	0,5
Dimensões (LxCxA - mm)	90x205x140
Peso (Kg)	2,4

# DESCRIÇÃO

DIMAQ 125 I é um equipamento de baixo peso e dimensões. Solda eletrodos 7018, 6013, Inox, Ferro Fundido até 3,25 mm. Fácil abertura do arco e baixo consumo de energia.

1 - Porta Eletrodo

4 - Led de Sobreaquecimento

7 - Cabo de Alimentação

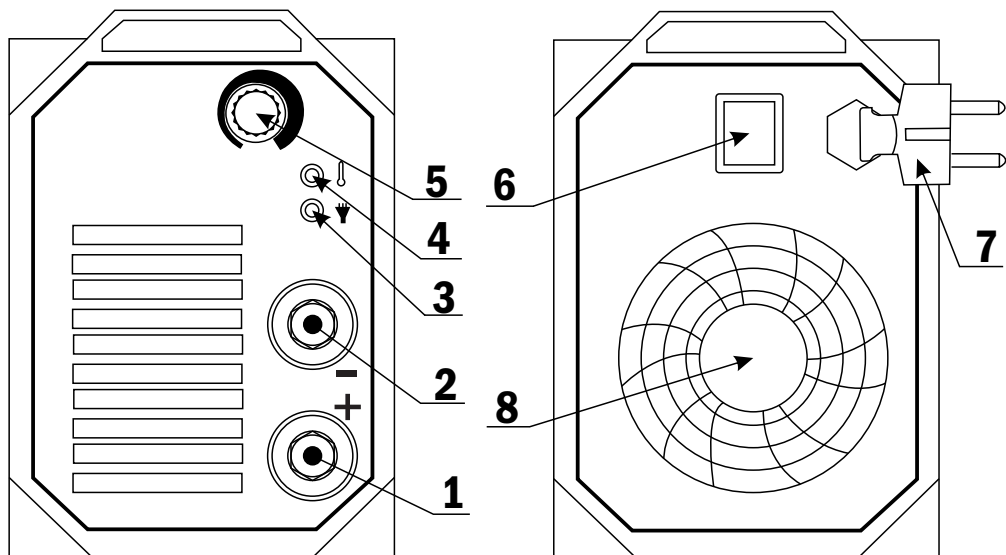
2 - Garra Negativa

5 - Regulagem de Amperagem

8 - Ventilador

3 - Led de Força

6 - Chave Liga/Desliga



## Principais Benefícios



## Principais Aplicações





## TERMO DE GARANTIA

**Paral Indústria e Comércio garante ao Comprador/Usuário que seus Equipamentos são fabricados sob rigoroso Controle de Qualidade, assegurando o seu funcionamento e características, quando instalados, operados e mantidos, conforme orientado pelo Manual de Instrução respectivo a cada produto.**

**Paral Indústria e Comércio garante a substituição ou reparo de qualquer parte ou componente de equipamento por ela fabricado, em condições normais de uso, que apresente falha decorrente de vício de material / fabricação, durante o período da garantia designado para cada tipo ou modelo de equipamento.**

**A obrigação da Paral Industria e Comércio Ltda., nas condições do presente Termo de Garantia, está limitada, somente, ao reparo ou substituição de qualquer parte ou componente do equipamento, quando prévia e devidamente aprovado pelo fabricante ou Serviço Autorizado por este.**

**Não são cobertos pelo presente Termo de Garantia peças e partes danificadas por quaisquer objetos (tais como roldanas e guias de arame, medidor analógico ou digital, cabos elétricos ou de comando), tampouco componentes sujeitos a desgaste ou deterioração causada pelo uso normal do equipamento (porta eletrodos ou garras, bocal de tocha/pistola de solda ou corte, tochas e outros) e nem mesmo os componentes que tenham sofrido dano pela inexistência de manutenção preventiva.**

**Esta garantia não cobre qualquer equipamento DIMAQ ou parte / componente que tenha sido alterado, sujeito a uso incorreto, sofrido acidente ou dano causado por meio de transporte ou condições atmosféricas, instalação ou manutenção impróprias, uso de partes ou peças não originais e recomendadas, intervenção técnica de qualquer espécie realizada por pessoa não habilitada ou não autorizada por Paral Industria e Comércio Ltda, ou aplicação diferente a que o equipamento foi projetado e fabricado.**

**As despesas com embalagem e transporte/frete - ida e volta de equipamento que necessite de Serviço Técnico considerado em garantia, a ser realizado nas instalações da Paral Indústria e Comércio Ltda. ou no Serviço Autorizado DIMAQ - correrão por conta e risco do Comprador/Usuário.**

**O presente Termo de Garantia passa a ter validade, somente após a data de Emissão da Nota Fiscal da Venda, emitida por Paral Indústria e Comércio Ltda. e/ou Revendedor.**

**O período de garantia para os equipamentos DIMAQ é de 1 ano, sendo 9 meses de GARANTIA CONTRATUAL, somados a 3 meses de GARANTIA LEGAL.**